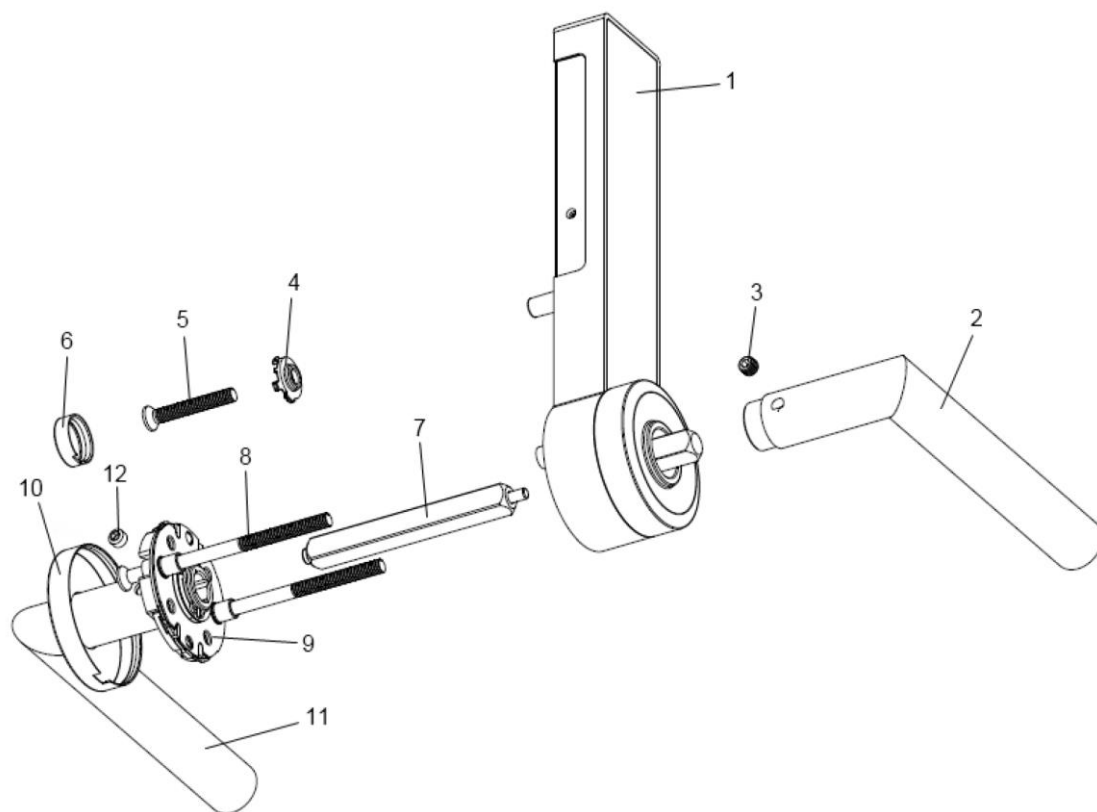


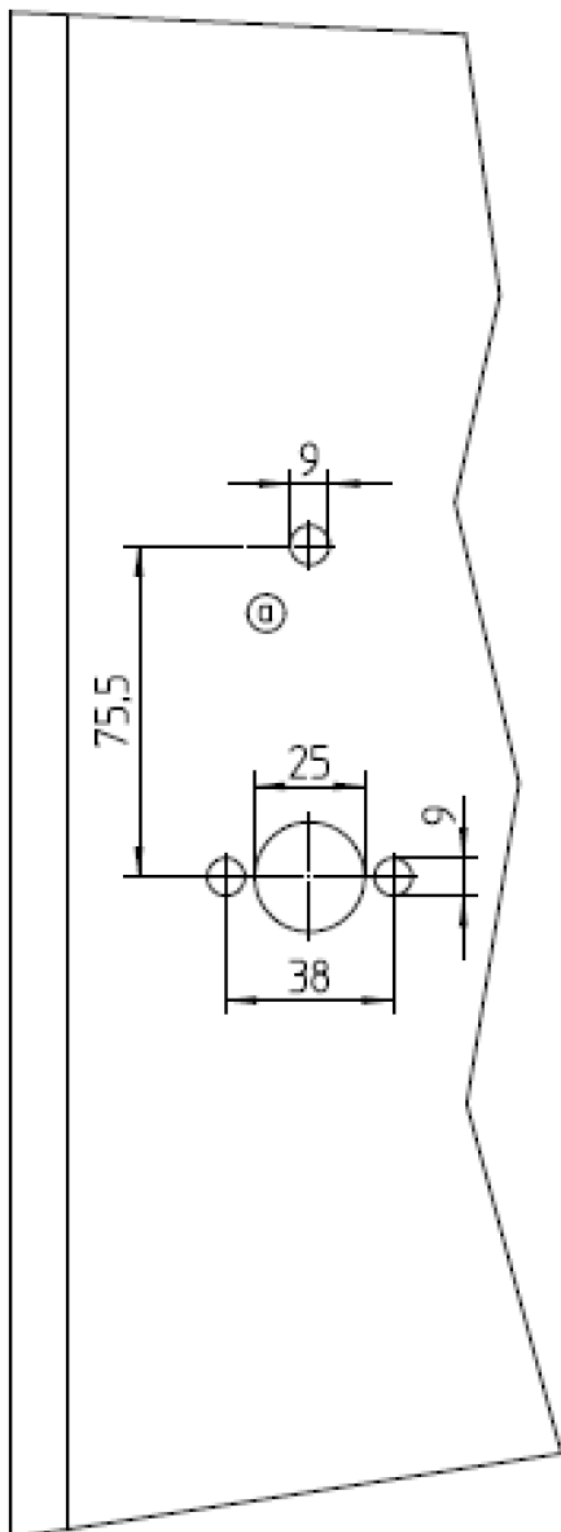
Montage DS serien

För tekniska specifikationer hänvisar vi till www.acss-lås.se. Denna manual avser montage.



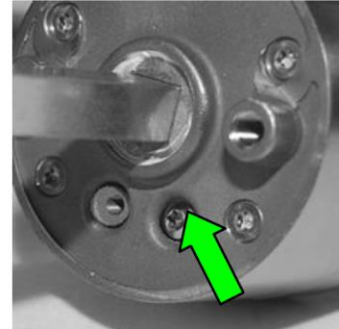
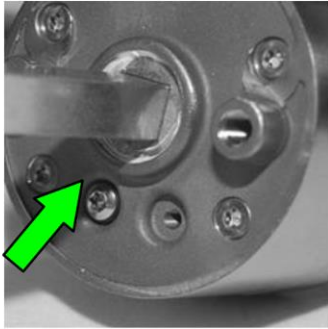
- | | |
|----|----------------------------|
| 1 | Låshus |
| 2 | Handtag Utsida |
| 3 | Låsskruv |
| 4 | Guide för skruv |
| 5 | M5 Skruv |
| 6 | Täckbricka skruv |
| 7 | Roddare |
| 8 | 2xM5 för fixering av låset |
| 9 | Fixeringsplatta |
| 10 | Rosett |
| 11 | Handtag insida |
| 12 | Låsskruv |

Måttagning installation, tänk på att 9mm skall göras upptill eller nertill beroende på ert val och beställd produkt.



Montage

- 1 Sätt stoppskruven enligt nedan beskrivning.



För att begränsa handtaget att röra sig åt ett håll skall ni skruva in den medföljande "stoppskruven" enligt följande:

Om ni har huset nedåt så beskriver vänstra bilden vänsterhängd dörr och högra bilden högerhängd dörr.

- 2 Förutsatt att ni har hålbilden klar enligt skiss och låskista på plats så:
- 3 Skruva fast roddaren (7) i låshuset
- 4 För in roddaren genom låskistan
- 5 Fäst låshuset med Insidans handtag genom att skruva (8) genom fixeringsplattan (9)
- 6 Skruva fast tredje skruven (5) med plastguiden (4) innanför. Sätt på täckbrickan (6)
- 7 Skruva i låsskruven (12) Tryck på insidans hantagsrosett.
- 8 Testa funktionen med exempelvis "Testkey" eller "0" och "V" (bock).
- 9 För programmering se respektive systempakets manualer.