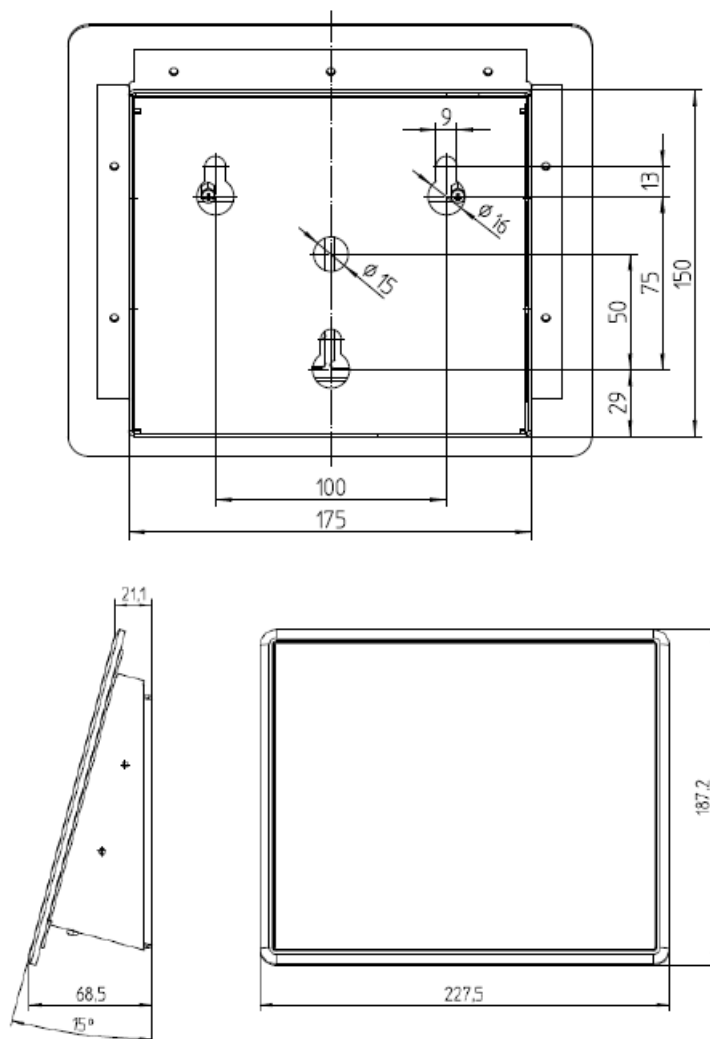
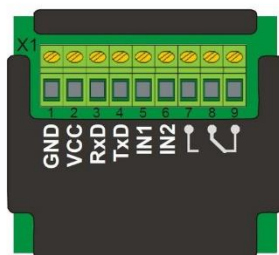



TS400 Online måttskiss



RELÄENHET (okappslad, monteras i låda med avsett skydd beroende på applikation)



ID CPR.I/O-A			ID MLC.RDR50.10-E	
Pin	Short sign		X3 Pin	
1	GND	Ground	6	GND-D
2	VCC	+5 VDC	5	VCC
3	RxD	Interface	4	OUT
4	TxD		3	IN
5	IN1*	Digital input 1		
6	IN2*	Digital input 2		
7	RelayNO			
8	Relay COM			
9	Relay NC			