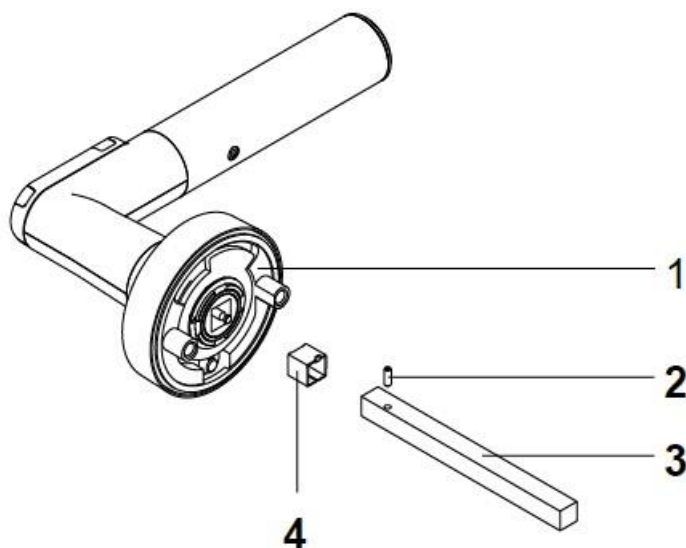


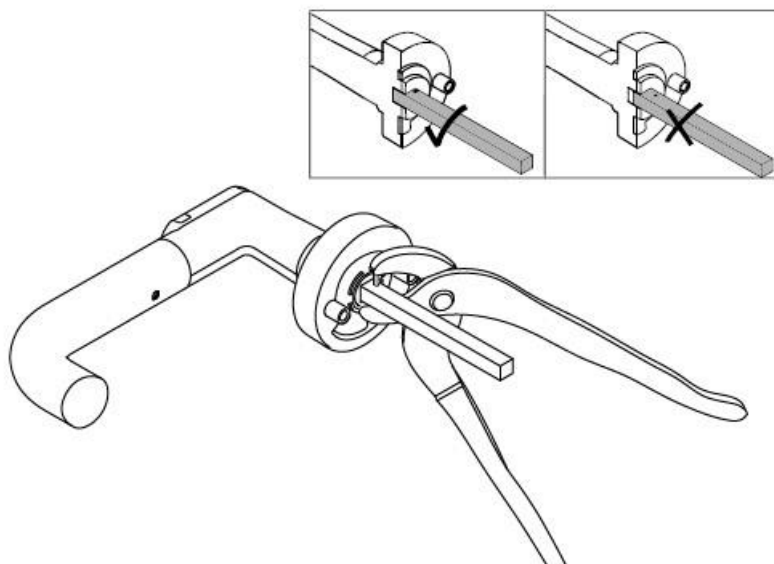
## Montage DSH300

OBS gör alla steg med dörren öppen innan du säkerställt funktionen.

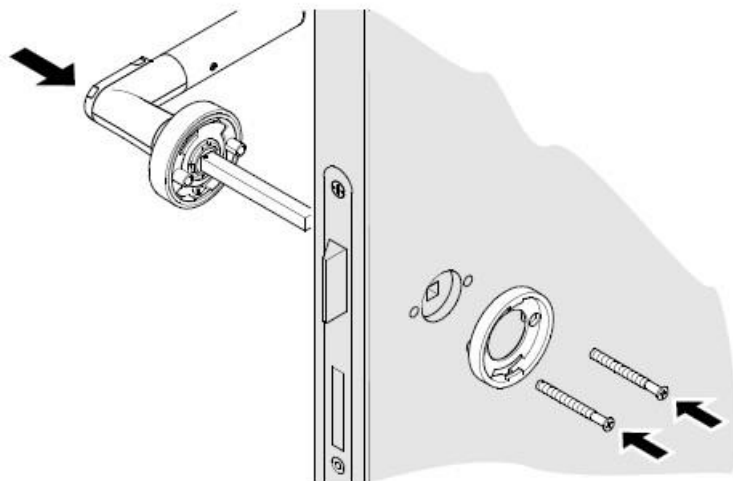
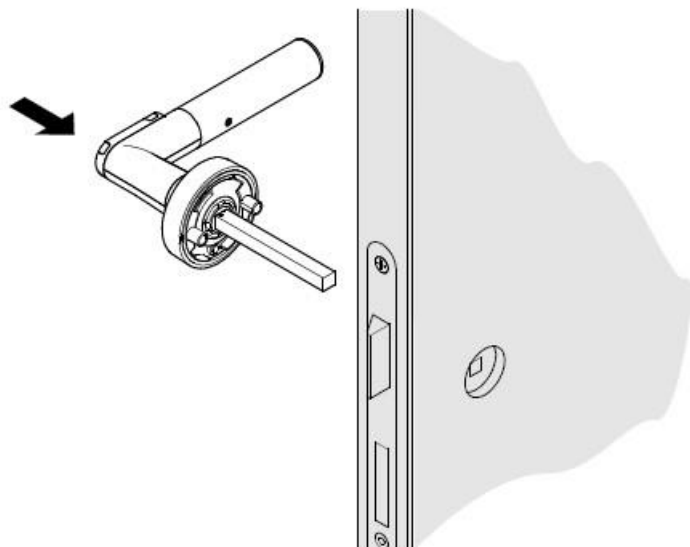
1 Förbered med att fästa fyrkantspinnen. Om du har beställt lås för 7 mm fyrkantspinne medföljer en hylsa att använda. Vid 8 mm finns den inte.



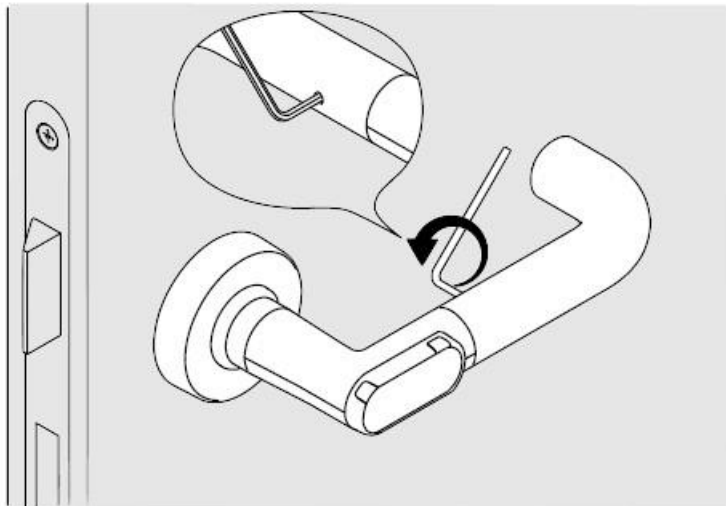
2 Trä på änden med hål i låset och tryck ner stoppsprinten fullt ned.



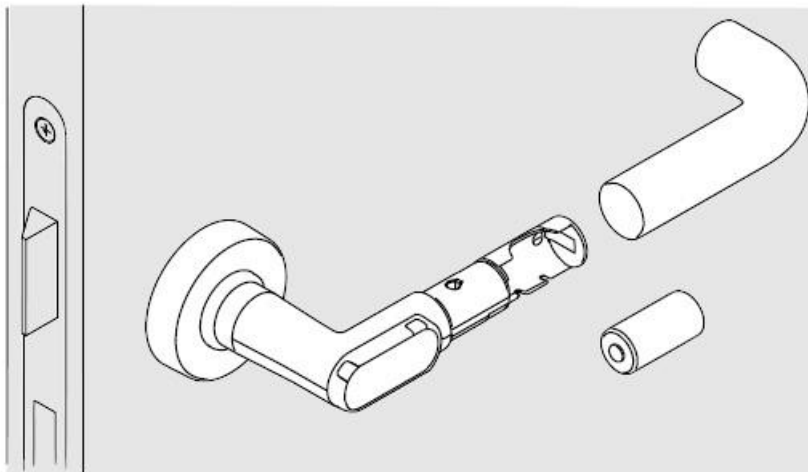
3 För in låset i låskistan och fäst med handtaget från motsatt sida. Dra till hårt så att gummipackningen på låsets rosett trycks mot dörren ordentligt.



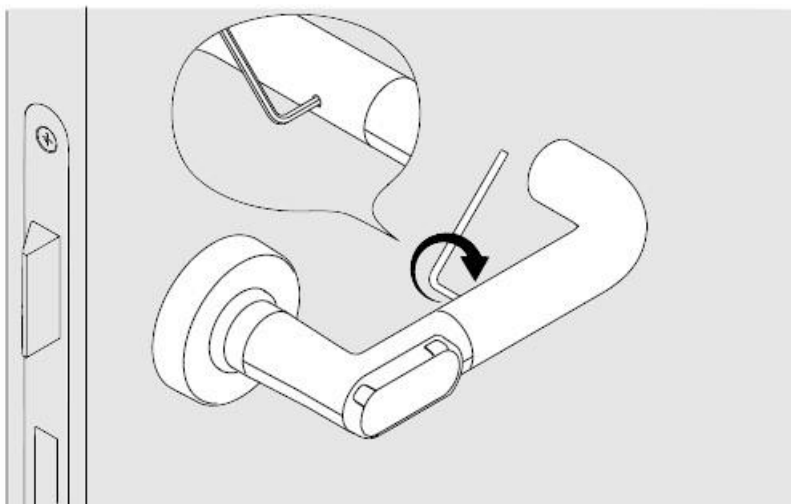
3 Sätt i batteri (kan göras innan montage): Skruva **in** (medsols) insexskruven med medföljande nyckel.



4 Skjut ut handtaget och sätt i medföljande batteri med pluspolen i riktning mot låset.



5 Skjut tillbaka handtaget och skruva ut insexskruven (motsols) tills du känner ett motstånd och känner att handtaget sitter fast.



6 Programmera beroende på vilken programmeringsutrustning du har om du inte har fått låsen färdigprogrammerade från oss. Se till att göra allt med öppen dörr och kontrollera funktionen innan du stänger dörren.