

Montageanvisning LS serien för skåp med befintligt hål (ex ASSA 8450, Abloy)

Ca. tider montage

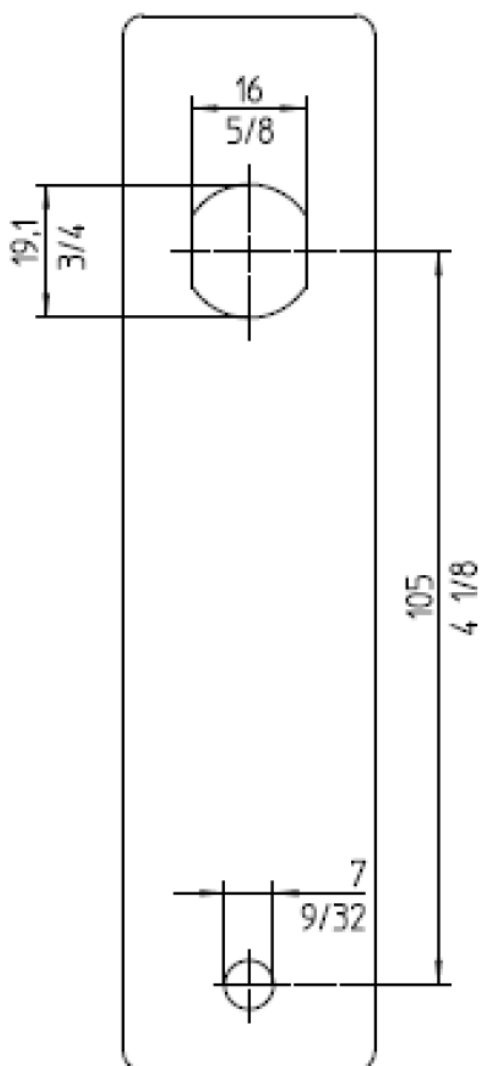
Montage i plåtdörr (2x1.0mm) 3-4 min

Montage i trädörr 2-3 min

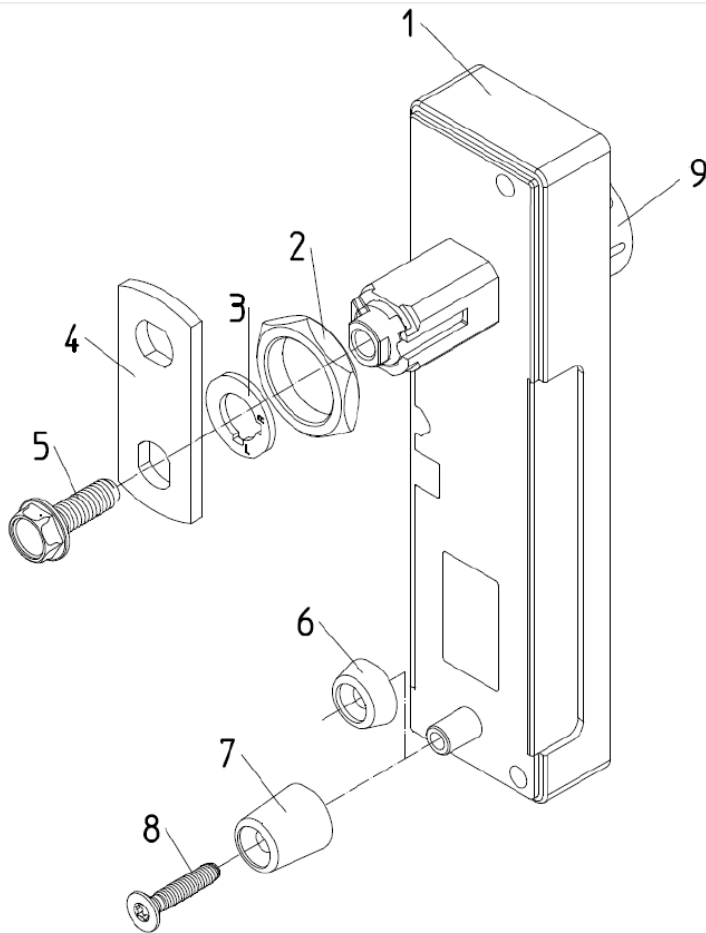
Demontage cylinderlås 1-3 min

Demontage ASSA kodlås 3 min

Sätt bormallen (bild nedan) i det befintliga hålet och borra ett 7mm hål vid anvisning (stålcylinder). ACSS lånar ut bormallar vid behov.



## Montera LS-låset



**OBS! Låsen levereras som olåst läge. Olåst = när vredet snäppt tillbaka automatiskt. Låst = När man behöver vrida för hand för att låsa.**

1 Stick in huset i dörrhålen

2 Fixera med mutter (2)

3 Välj cylinderbricka (6 eller 7) beroende på dörrtjocklek

4 Fixera med skruv (8)

5 Montera brickan (3) för rotation höger (R) eller vänster (L)

6 För på bygel och Fixera med skruv (5) **OBS Dra inte åt för hårt och håll emot i regeln OBS**

7 För att kontrollera funktionen på ej programmerat lås:

- LS100, 200, 400: Lås genom att trycka "0" och "✓", vrid vredet. Öppna på samma sätt.
- LS300: Lås genom att lägga brickan "Testkey" mot symbolen på låset. Vrid vredet. Öppna på samma sätt.